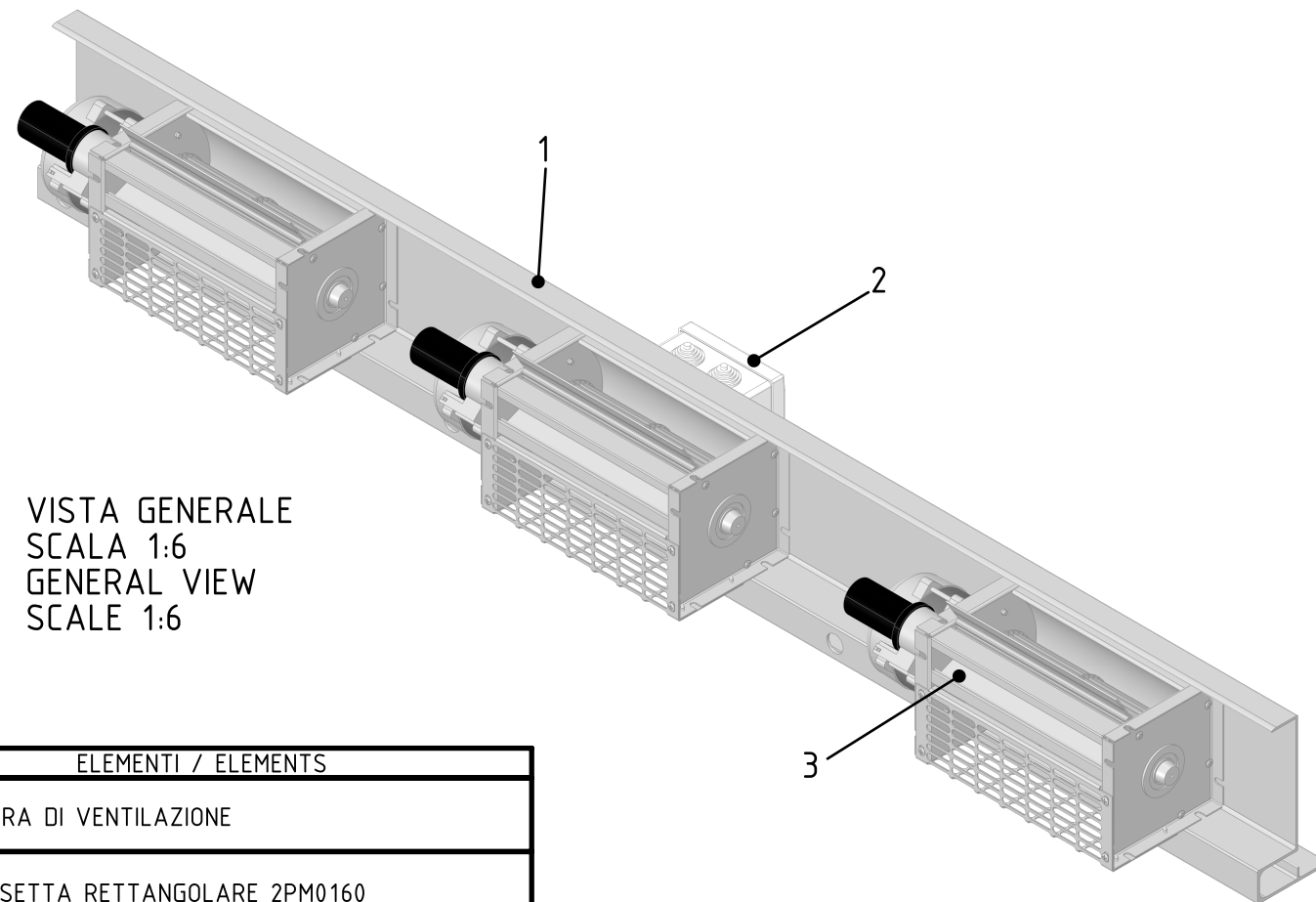
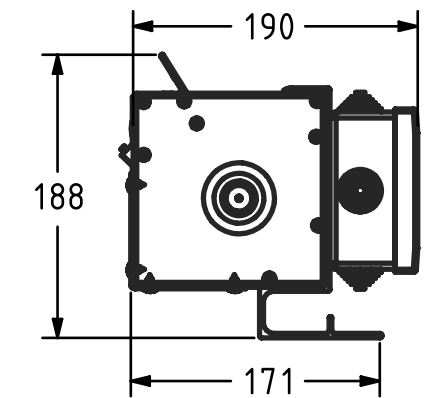
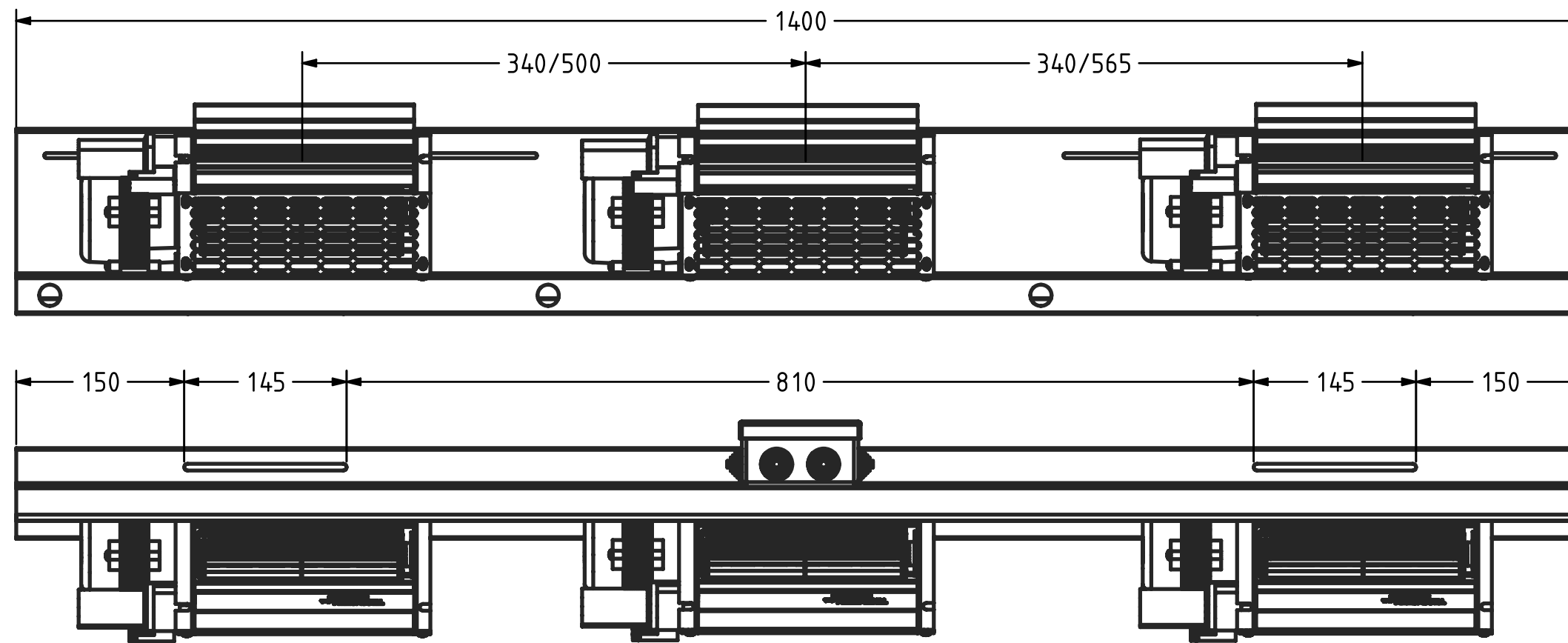



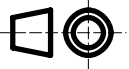
SCALA/SCALE 1:5



VISTA GENERALE  
SCALA 1:6  
GENERAL VIEW  
SCALE 1:6

N.	ELEMENTI / ELEMENTS
1	BARRA DI VENTILAZIONE
2	CASSETTA RETTANGOLARE 2PM0160
3	VENTILATORE TG diam. 80 FAN TG diam. 80

MODELLO/MODEL	POTENZA TRAF0 TRANSFO POWER	PORTATA/AIR FLOW	MOD. VENTILATORI MOD. FANS
BARRA1200	Da/from 1250 a/at 1600 KVA	1380 M <sup>3</sup> /H	TG180 x 3

	DESCRIZIONE/DESCRIPTION: BARRA DI VENTILAZIONE MOD.1200	DATA/DATE: 26/07/18	DIMENSIONI/DIMENSIONS: mm
	CODICE/CODE: 1BA0001	FOGLIO/SHEET: A3	TRATTAMENTO/TREATMENT:
DISEGNATORE/DESIGNER: M.MATIUSI	NOTE: 3 x 1VN0006	REV:	
CONTROLLATO/CONTROLLED: D.INGHINGOLO	NORMATIVA/REGULATIONS: EN 22768/1-2 m-k	PROPRIETA' DI TECSYSTEM s.r.l VIETATA LA RIPRODUZIONE NON AUTORIZZATA PROPERTY OF TECSYSTEM s.r.l UNAUTHORIZED REPRODUCTION FORBIDDEN	
APPROVATO/APPROVED: S.COLOMBI	MATERIALE/MATERIAL:		