

## REGOLE PER UNA CORRETTA INSTALLAZIONE DELLE BARRE UNIV. – VENTILATORI SERIE TG

Al fine di garantire un corretto ed affidabile funzionamento del sistema di ventilazione del trasformatore, è necessario attenersi alle indicazioni fornite in questo documento per l'installazione.

### NORME PER LA SICUREZZA

#### ATTENZIONE:

Leggere attentamente il manuale prima di iniziare ad utilizzare il prodotto. Conservare le istruzioni per una futura consultazione.

**Non toccare/smontare la barra o i ventilatori mentre sono in funzione: RISCHIO LESIONI. Il prodotto deve essere installato in un luogo con accesso limitato a personale qualificato. Qualsiasi intervento sull'apparecchio deve essere affidato ad un tecnico riparatore qualificato.**

**Non toccare il motore o i cavi di alimentazione: il contatto con una tensione di 230/120 Vac può essere fatale. Per ridurre i rischi di scosse elettriche, non smontare o modificare in nessun caso il motore del ventilatore. Prima di collegare il sistema all'alimentazione accertarsi che tutti i collegamenti siano stati eseguiti correttamente. Scollegare sempre il ventilatore dall'alimentazione prima di eseguire qualsiasi tipologia di manutenzione.**

**Non toccare mai il motore, pericolo ustioni: RISCHIO LESIONI.**

**La mancata osservanza di queste precauzioni può provocare danni, incendi o scosse elettriche, con possibili lesioni gravi!**

### ALIMENTAZIONE

Accertarsi sempre prima dell'uso che il cavo dell'alimentazione non sia danneggiato, annodato o schiacciato. Non manomettere il cavo di alimentazione. Non staccare mai l'alimentazione tirando il cavo, evitare di toccare gli spinotti. Non effettuare operazioni di collegamento/scollegamento con mani bagnate. Non utilizzare oggetti come leve per scollegare l'alimentazione del sistema. Staccare subito l'alimentazione se si accerta che il sistema emana un odore di bruciato o del fumo: contattare l'assistenza tecnica Tecsystem.

### LIQUIDI

Non esporre il prodotto a gocce o schizzi di liquidi. Non posizionare in luoghi con umidità oltre il 90% (non condensante) e non toccare mai con mani bagnate o umide.

### PULIZIA

Prima di pulire il ventilatore disconnettere sempre il cavo di alimentazione. Per evitare malfunzionamenti utilizzate unicamente dell'aria compressa per rimuovere i residui di polvere e sporco. Non utilizzare lubrificanti o grassi di alcun tipo.

### OGGETTI

Non inserire mai oggetti nella bocca di ingresso o uscita dell'aria. Se ciò accade scollegare il ventilatore e rivolgersi ad un tecnico.

### UTILIZZO RISERVATO A PERSONALE COMPETENTE

Il prodotto acquistato è un congegno elettromeccanico sofisticato, per cui assolutamente non idoneo all'uso da parte di personale non qualificato. Qualsiasi intervento dovrà essere eseguito da un tecnico specializzato.

### ACCESSORI

L'utilizzo di accessori o parti di ricambio non originali potrebbe causare danni al ventilatore e mettere a rischio la sicurezza dell'utilizzatore. Nel caso di guasti contattare l'assistenza tecnica.

### LOCAZIONE

Installare il ventilatore indoor in luoghi protetti da schizzi d'acqua e raggi solari. Non posizionare vicino a fonti di calore superiori ai parametri indicati nel presente manuale. Posizionare in orizzontale e su superfici stabili. Il prodotto deve essere installato in un luogo con accesso limitato a personale qualificato.

### RIPARAZIONI

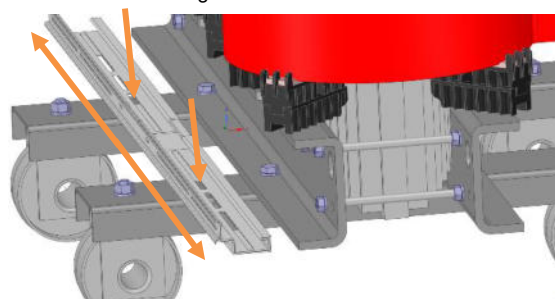
Non riparare o modificare autonomamente il ventilatore. Per eventuali guasti rivolgersi sempre a personale qualificato. L'apertura o la manomissione del ventilatore comporta la decadenza automatica della garanzia.

### PRODUZIONE

La data e il lotto di produzione del prodotto sono riportate su un'etichetta posta sul ventilatore. La rimozione dell'etichetta comporta la decadenza automatica della garanzia.

## MONTAGGIO BARRA UNIV. SUL TRASFORMATORE

Posizionare le barre chiuse sui lati del trasformatore (BARRA1-BARRA2). Predisporre la barra sul carrello del trasformatore e centrare il posizionamento della barra utilizzando la colonna centrale del trasformatore come riferimento. Figura 1.



Rimuovere le viti di blocco barra (posizione iniziale barra 1200) e se necessario far scorrere i profili laterali fino alla dimensione desiderata 1800-3600. Le viti di blocco M4 servono per fissare la barra alla lunghezza desiderata 1200-1800-3600 e devono essere inserite negli appositi fori diametro 4mm. **ATTENZIONE: mantenere sempre la distanza di sicurezza dagli avvolgimenti, indicata dal costruttore del trasformatore**

Figura 1

Fissare la barra sul carrello del trasformatore utilizzando le apposite asole di fissaggio, bulloni suggeriti M8 più rondella. **NOTA:** inserire i bulloni bloccando entrambi i profili, centrale e laterale, sul carrello del trasformatore.

Posizionare i ventilatori sulla barra e dimensionare la lunghezza dei cavi, di ogni singolo ventilatore, in funzione della posizione scelta, lasciate almeno 20cm di eccedenza, riposizionare l'eccedenza del cablaggio nell'apposito alloggiamento utilizzando i fermacavi in dotazione. Collegare il cavo di alimentazione di ogni ventilatore installato al relativo connettore, per tale operazione utilizzare in cacciavite a taglio da 2.5mm, Bianco (L fase), Verde (terra) e Nero (N Neutro).

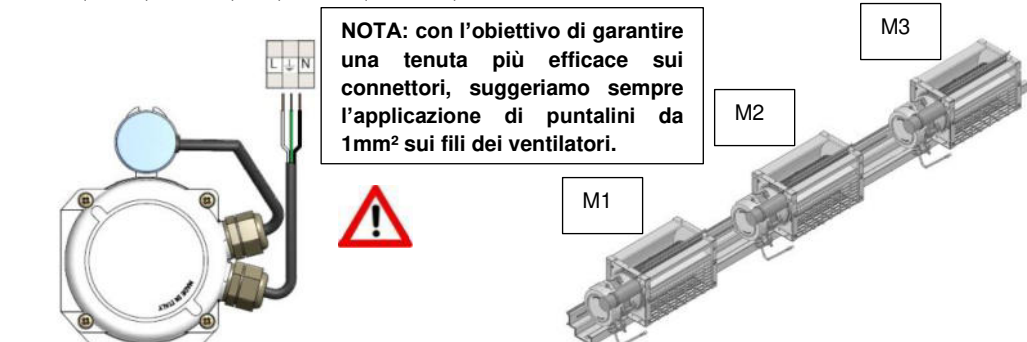


Figura 2

Figura 3

Riposizionare i ventilatori sulla barra, centrare ogni singolo ventilatore con la colonna di riferimento U-V-W, figura 3. **ATTENZIONE:** Montare il ventilatore cercando di non ostruire la bocca d'ingresso/uscita dell'aria. L'eventuale occlusione totale o parziale delle bocche d'aria può causare malfunzionamenti. Durante la fase di movimentazione dei ventilatori evitare di deformare le alette della girante. Non modificare assolutamente il posizionamento del motore.

## MONTAGGIO VENTILATORE

Utilizzare le apposite asole di entrambi i profili e le viti autoproforanti, fornite in dotazione, per bloccare i ventilatori nella posizione desiderata. Utilizzare i flapper del ventilatore per direzionare, correttamente, l'aria all'interno delle colonne del trasformatore. Figura 4 e Figura 5.

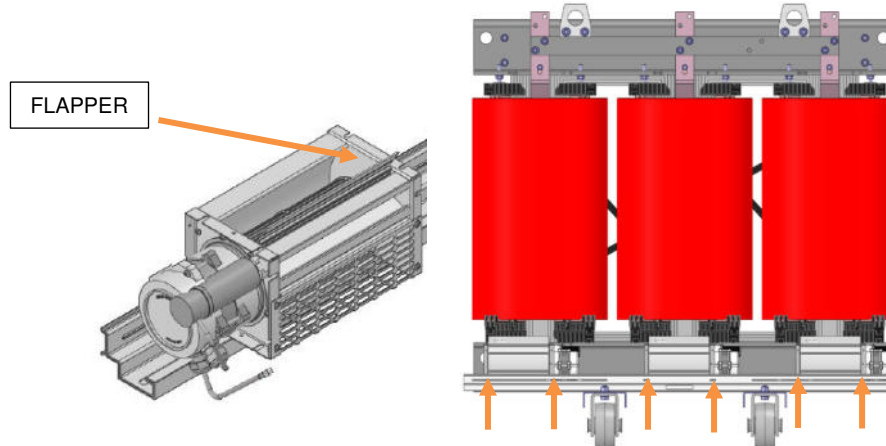


Figura 4

Figura 5

### CABLAGGIO BARRA

La barra dispone di un connettore spina ad incasso per l'alimentazione dei ventilatori: M1-M2-M3. Mediante l'utilizzo del connettore presa + custodia sarà possibile eseguire il collegamento elettrico dei ventilatori, segue procedura d'assemblaggio connettore presa.

### ASSEMBLAGGIO CONNETTORE PRESA BARRA UNIV.

Spelare la guaina esterna del cavo multipolare (L-TERRA-N) alla lunghezza di 55mm. Spelare i tre conduttori per 9mm. Mantenere il conduttore di terra con una lunghezza maggiorata di 8mm

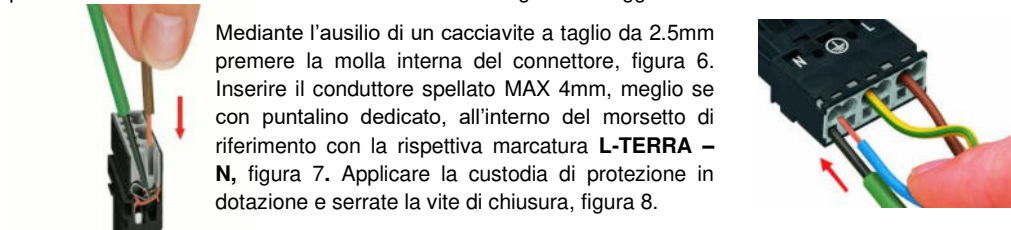


Figura 6

Figura 7

Terminare il collegamento innestando il connettore presa, cablato, all'interno del connettore spina predisposto sulla barra, figura 9. Utilizzare la leva push per connettere e disconnettere l'alimentazione dei ventilatori. Eseguire il collegamento indicato su entrambe le barre.

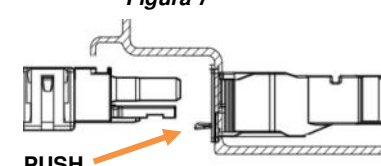


Figura 9

**Prima di collegare il ventilatore all'alimentazione controllare sempre i parametri di tensione e frequenza riportati sull'etichetta dei ventilatori.**

## MANUTENZIONE PERIODICA E NOTE INSTALLAZIONE DEL SISTEMA DI VENTILAZIONE.

Al fine di mantenere l'efficienza dei ventilatori è necessario tenere presente le seguenti indicazioni:

1. Effettuare periodicamente (ogni 6 mesi) un intervento di pulizia dei ventilatori, utilizzando unicamente dell'aria compressa (non utilizzare lubrificanti o grassi di alcun tipo).
2. Accertarsi sempre di non ostruire la bocca d'ingresso/uscita dell'aria; l'eventuale occlusione totale o parziale delle bocche d'aria può causare malfunzionamenti.
3. Nel caso in cui vi siano dei fermi prolungati dei ventilatori, abilitare la funzione HFN presente nelle centraline Tecsystem, impostando un ciclo di attivazione dei ventilatori ogni 12 ore. Un eventuale fermo prolungato potrebbe essere la causa di guasto del ventilatore.
4. Consigliamo l'utilizzo delle centraline serie VRT per il monitoraggio dei ventilatori. La diagnostica fornita dalla VRT vi consentirà di evitare fermi macchina indesiderati, aiutandovi a programmare gli interventi di manutenzione.
5. Per i ventilatori diametro 80 si consiglia la sostituzione del condensatore ogni 10.000 ore di lavoro.
6. Verificare periodicamente (ogni 12 mesi) lo stato del cablaggio e il corretto posizionamento/fissaggio dei ventilatori.
7. Durante la fase di montaggio utilizzare sempre gli appositi fori posti sul retro del ventilatore per fissare il ventilatore alla relativa barra di installazione; non modificare i fori di fissaggio del ventilatore.
8. Durante la fase di movimentazione o manutenzione dei ventilatori evitare di deformare le alette della girante.
9. Non modificare assolutamente il posizionamento del motore.
10. La posizione di lavoro del ventilatore deve rispettare la distanza di sicurezza, indicata sul manuale del trasformatore.
11. Il ventilatore deve essere posizionato in piano orizzontale; verificare il posizionamento mediante l'ausilio di una livella.
12. Rispettare sempre le condizioni di impiego descritte nel manuale.
13. Il massimo livello di vibrazioni ammesse è di 60Hz.
14. Verificare sempre che l'alimentazione del ventilatore corrisponda con quanto indicato dal costruttore (sull'etichetta del prodotto).
15. Il contenuto armonico massimo ammesso secondo norma EN 61000-3-2, i cui limiti sono: 5% 3rd, 6% 5th, 5% 7th, 1.5% 9th, 3.5% 11th, 3% 13th, 0.3% 15th, 2% 17th.
16. Se i ventilatori sono collegati alle centraline Tecsystem VRT ricordarsi sempre che la segnalazione di un'eventuale anomalia da parte della VRT potrebbe essere legata al malfunzionamento del ventilatore. Non riprogrammare la centralina senza aver effettuato una verifica dello stato dei ventilatori ed un eventuale intervento di manutenzione (pulizia con aria compressa).

**PER SCARICARE IL MANUALE COMPLETO UTILIZZATE\* IL QR CODE APPOSTO SUL PRODOTTO O COLLEGATEVI AL SITO WEB TECSYSTEM ([www.tecsystem.it](http://www.tecsystem.it))**



**MANUALE  
DI ISTRUZIONE**

### INFO TECNICHE O SEGNALAZIONI:

Mail: [ufficiotecnico@tecsystem.it](mailto:ufficiotecnico@tecsystem.it) — tel: 02/4581861

\*scaricate sul vostro smartphone/tablet l'applicazione QR CODE READER e sarete pronti per la lettura di tutti i codici QR

## RULES FOR THE CORRECT INSTALLATION OF BARS UNIV. – SERIES TG FANS

In order to guarantee the correct and reliable operation of the transformer ventilation system, follow the instructions supplied in this document about the installation.

### REQUIREMENTS

#### ATTENTION:

Read the manual carefully before starting to use the product. Keep the instructions for future reference.

**Do not touch/move bar or fans while they are in operation: RISK INJURY.**  
**The product must be installed in a location with limited access to qualified technician.**  
**Any work on the appliance must be left to a qualified repair technician.**

**Do not touch the motor or power cables: contact with a voltage of 230/120 Vac can be fatal.**  
 To reduce the risk of electric shock, do not disassemble or modify in any way the fan motor. Before connecting the device to make sure that all connections have been made correctly.  
 Always disconnect the fan from power supply before performing any type of maintenance.

**Never touch the fan motor, burns danger: RISK INJURY.**

**Failure to follow these instructions can cause damage, fire or electric shock, with possible serious injury!**

### POWER SUPPLY

Before using it make sure that the power supply wires are not damaged, kinked or crushed. Do not tamper with the power supply wires. Never disconnect the power supply by pulling the cable, avoid touching the pins. Do not perform connection/disconnection operations with wet hands. Do not use objects as levers to disconnect the power supply of the system. Disconnect the power immediately if it is evident that the system gives off a burning smell or smoke: please contact technical support Tecsystem.

### LIQUIDS

Do not expose the product to dripping or splashing liquids. Do not allocate in places where humidity is over 90% (non-condensing) and never touch with wet hands.

### CLEANING

Before cleaning the fan always disconnect the power supply. To avoid malfunctions, cleaning the fan only using compressed air to remove dust and dirt. Do not use oils or fats of any kind.

### OBJECTS

Never push objects through the air inlet or outlet. If this happens, disconnect the fan and call a technician.

### RESTRICTED USE A COMPETENT PERSON

The product is a sophisticated electromechanical system, absolutely not suitable for use by untrained personnel. All work must be performed by a qualified technician.

### ACCESSORIES

Do not use accessories or replacement parts that are not original, it could cause damage to the fan and put at risk the safety of the user. In case of failure, contact technical support.

### LOCATION

Install the fan indoor protected from splashing water and sunlight. Do not place near heat sources exceed the parameters specified in this manual. Place the fan in a horizontal and stable surface. The product must be installed in a location with limited access to qualified technician.

### REPAIR

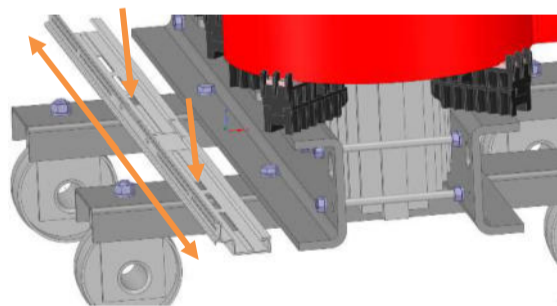
Do not repair or adjust the fan. If any fault occurs always contact a qualified technician. Opening the fan tampering involves the automatic invalidation of the warranty.

### PRODUCTION

The date and the batch production of the product are shown on the label attached on the fan. Removing the label implies the automatic invalidation of the warranty.

### BAR UNIV. ASSEMBLY ON THE TRANSFORMER

Place the closed bars on the sides of the transformer (BAR1-BAR2). Arrange the bar on the transformer carriage and center the positioning of the bar using the central column of the transformer as a reference. Figure 1.



Remove the bar locking screws (bar initial position 1200) and if necessary slide the side profiles up to the desired dimension 1800-3600. The M4 locking screws are used to fix the bar to the desired length 1200-1800-3600 and must be inserted in the appropriate 4mm diameter holes. **ATTENTION: always maintain the safety distance from the windings, indicated by the transformer manufacturer**

Figure 1

Fix the bar on the transformer carriage using the special fixing slots, suggested M8 bolts plus washer. NOTE: insert the bolts locking both profiles, central and lateral, on the transformer carriage.

Place the fans on the bar and size the length of the cables of each individual fan, according to the chosen position, leave at least 20cm of excess, reposition the excess wiring in the appropriate housing using the supplied cable clamps. Connect the power cable of each installed fan to its connector, for this operation use a 2.5mm flat-head screwdriver, White (L phase), Green (ground) and Black (N Neutral).

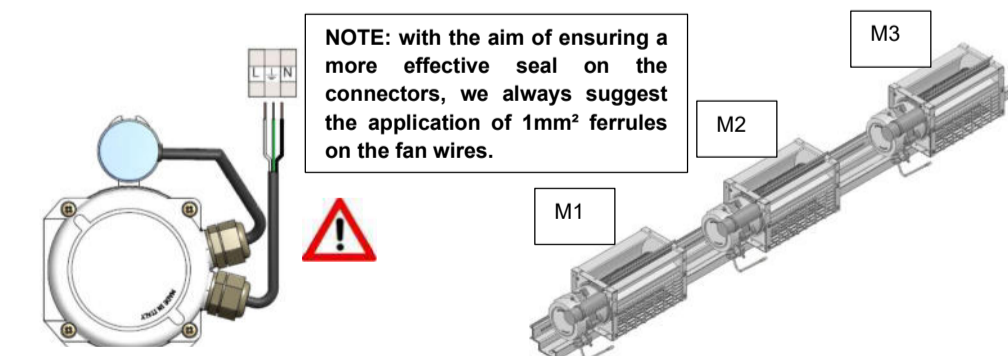


Figure 2

Place again the fans on the bar, center each individual fan with the reference column U-V-W, figure 3.

**ATTENTION:** Mount the fan trying not to obstruct the air inlet / outlet. Any total or partial occlusion of the air vents can cause malfunctions. When handling the fans, avoid deforming the impeller fins. Never modify the positioning of the motor.

### FAN ASSEMBLY

Use the special slots on both profiles and the self-drilling screws, supplied, to lock the fans in the desired position. Use the fan flappers to correctly direct the air inside the transformer columns. Figure 4 and Figure 5

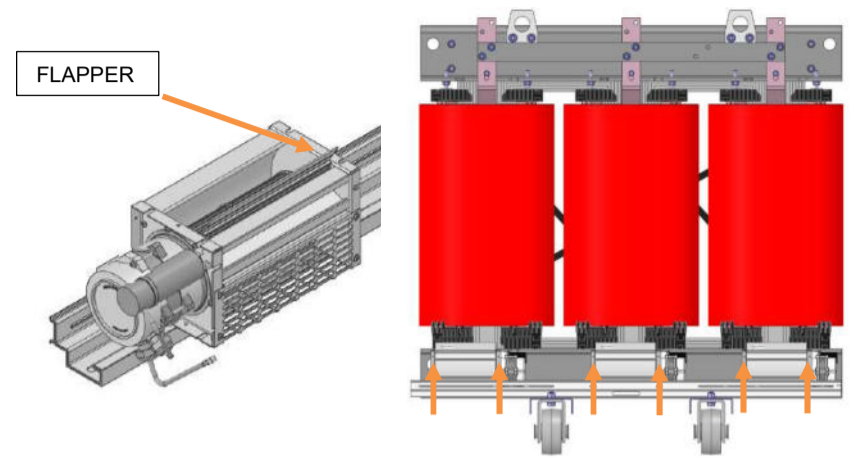


Figure 4

Figure 5

### BAR WIRING

The bar has a recessed plug connector for powering the fans: M1-M2-M3. By using the socket connector + case it will be possible to perform the electrical connection of the fans, following the socket connector assembly procedure.

### ASSEMBLY OF THE UNIV. BAR SOCKET CONNECTOR

Strip the outer sheath of the multipolar cable (L-EARTH-N) to a length of 55mm. Strip the three conductors for 9mm. Keep the earth conductor with an increased length of 8mm



Figure 6

Using a 2.5mm slotted screwdriver, press the internal spring of the connector, figure 6. Insert the stripped conductor MAX 4mm, preferably with a dedicated ferrule, inside the reference terminal with the respective L-EARTH-N marking, figure 7. Put on the protective case supplied and tighten the locking screw, figure 8.

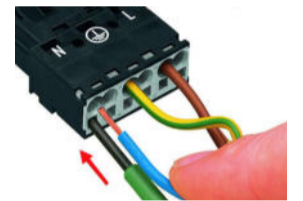


Figure 7



Figure 8

Terminate the connection by inserting the socket connector, wired, inside the wired plug connector arranged on the bar, figure 9. Use the push lever to connect and disconnect the power supply of the fans. Make the connection indicated on both bars.

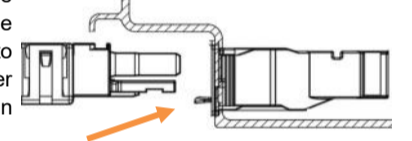


Figure 9



Before connecting the power supply to the fan always check the parameters of voltage and frequency indicated on the label of the fans.

### SCHEDULED MAINTENANCE AND NOTES ON THE INSTALLATION OF THE VENTILATION SYSTEM.

- In order to protect the fan efficiency, the following instructions must be taken into account:
- Clean the fans periodically (every 6 months), using only compressed air (do not use lubricants or greases of any kind).
- Make sure the air inlet/outlet are not blocked; any total or partial occlusions of the air openings can cause malfunctions.
- If the fans remain idle for a prolonged period of time, enable the HFN function of the Tecsystem control unit, setting a working fan cycle every 12 hours. Prolonged inactivity might be the cause of fan faults.
- We recommend the VRT series control units for fan monitoring. The diagnostics offered by the VRT will allow you to avoid unwanted downtime, helping you to plan your maintenance.
- For fans with diameter 80, we recommend the capacitor is replaced every 10,000 hours.
- Check the condition of the wiring and the correct positioning/fixing of the fans periodically (every 12 months).
- While installing, always use the holes on the back of the fan to fix it to the relative bar; do not modify the fan fixing holes.
- While handling or maintaining the fans, avoid deforming the impeller blades.
- Do not modify the position of the motor for any reason.
- The fan operating position must comply with the safety distance stated in the manual of the transformer.
- The fan must be placed on a flat surface; check its position with a spirit level.
- Always comply with the conditions of use stated in the manual.
- The maximum vibration level allowed is 60Hz.
- Always check that the fan supply matches the manufacturer's label.
- The maximum harmonic content accepted according to the EN 61000-3-2 standard is: 5% 3rd, 6% 5th, 5% 7th, 1.5% 9th, 3.5% 11th, 3% 13th, 0.3% 15th, 2% 17th.
- If the fans are connected to the Tecsystem VRT control units, remember that an anomaly in the VRT operation might be due to the fan malfunctioning. Do not reprogram the control unit without previously checking the fans and carrying out their maintenance (cleaning with compressed air).

TO DOWNLOAD THE COMPLETE INSTRUCTION MANUAL USE\* THE QR CODE ON THE PRODUCT OR CONNECT TO THE TECSYSTEM WEBSITE ([www.tecsystem.it](http://www.tecsystem.it))



**INSTRUCTION  
MANUAL**

### TECHNICAL INFORMATION:

Mail: [ufficiotecnico@tecsystem.it](mailto:ufficiotecnico@tecsystem.it) — tel: 02/4581861

\*download the QR CODE READER application to your smartphone / tablet and you will be ready to read all QR codes