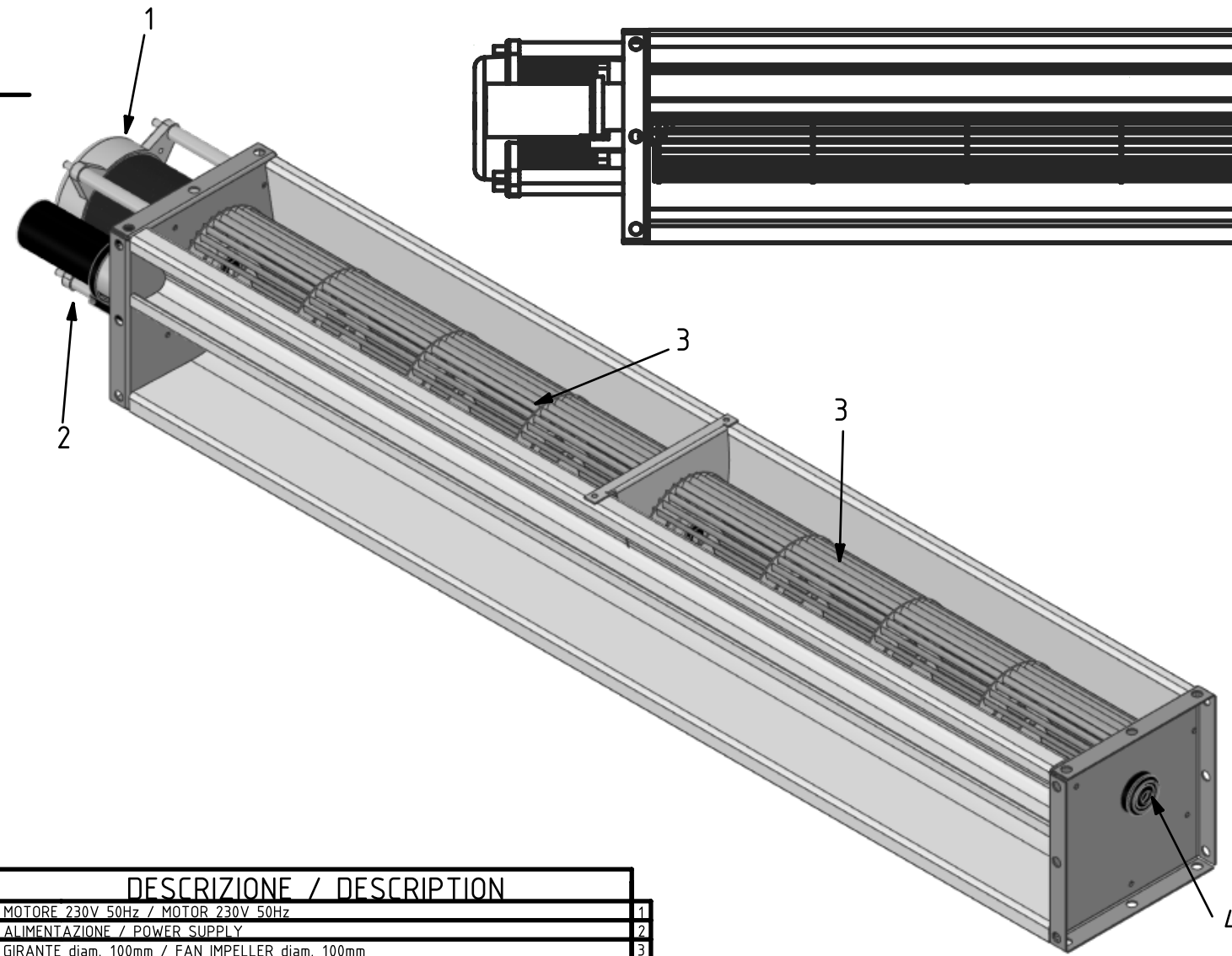
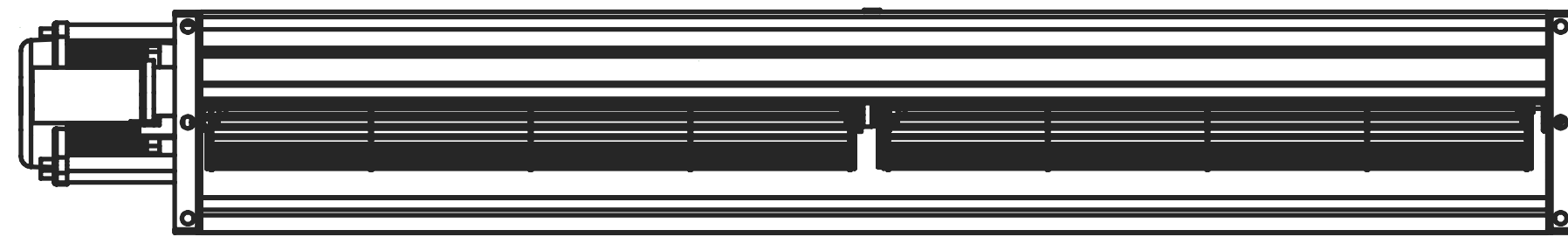
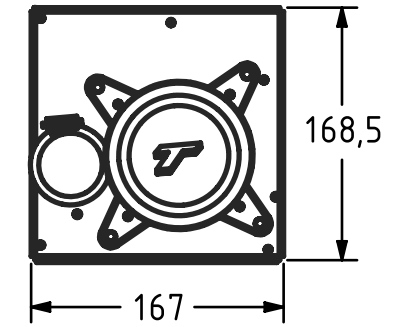
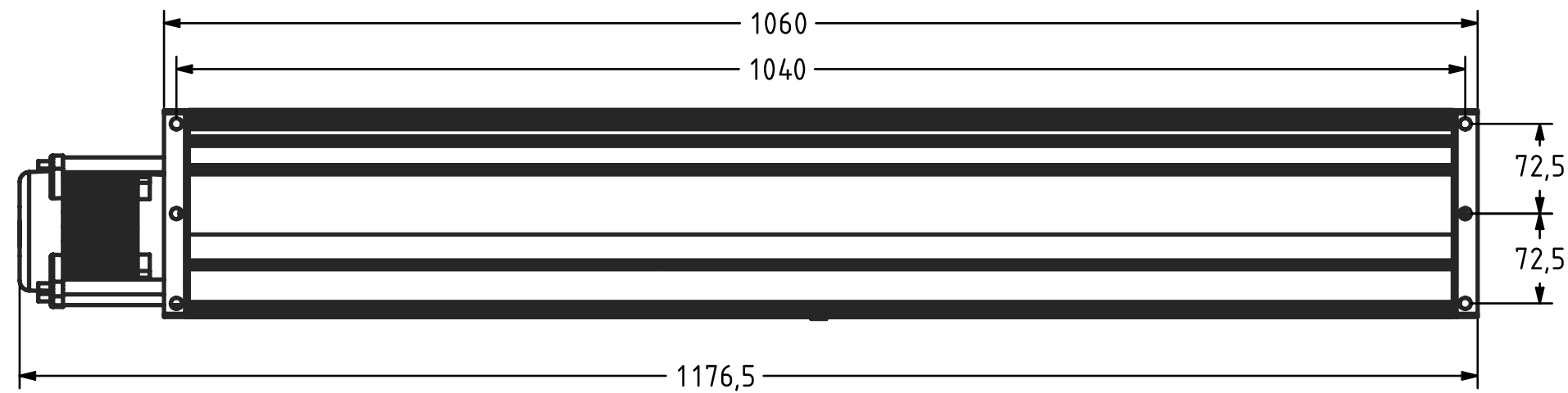


SCALA/SCALE 1:5



Classe di isolamento B / Isolation class B

| DESCRIZIONE / DESCRIPTION | |
|--|---|
| MOTORE 230V 50Hz / MOTOR 230V 50Hz | 1 |
| ALIMENTAZIONE / POWER SUPPLY | 2 |
| GIRANTE diam. 100mm / FAN IMPELLER diam. 100mm | 3 |
| CUSCINETTO A SFERE / BALL BEARING | 4 |

| | | | |
|---|----------------------------------|---------------|--|
|  | DESCRIZIONE/DESCRIPTION: | DATA/DATE: | DIMENSIONI/DIMENSIONS: |
| | VENTILATORE TG1000 A 230Vac 50Hz | 02/02/2022 | mm |
| | CODICE/CODE: | FOGLIO/SHEET: | TRATTAMENTO/TREATMENT: |
| | 1VN0018 | A3 | |
| DISEGNATORE/DESIGNER: M.MATIUSI | NOTE: | REV: |  |
| CONTROLLATO/CONTROLLED: D.INGHINGOLO | NORMATIVA/REGULATIONS: | | |
| APPROVATO/APPROVED: S.COLOMBI | MATERIALE/MATERIAL: | | PROPRIETA' DI TECSYSTEM s.r.l VIETATA LA RIPRODUZIONE NON AUTORIZZATA PROPERTY OF TECSYSTEM s.r.l UNAUTHORIZED REPRODUCTION FORBIDDEN |