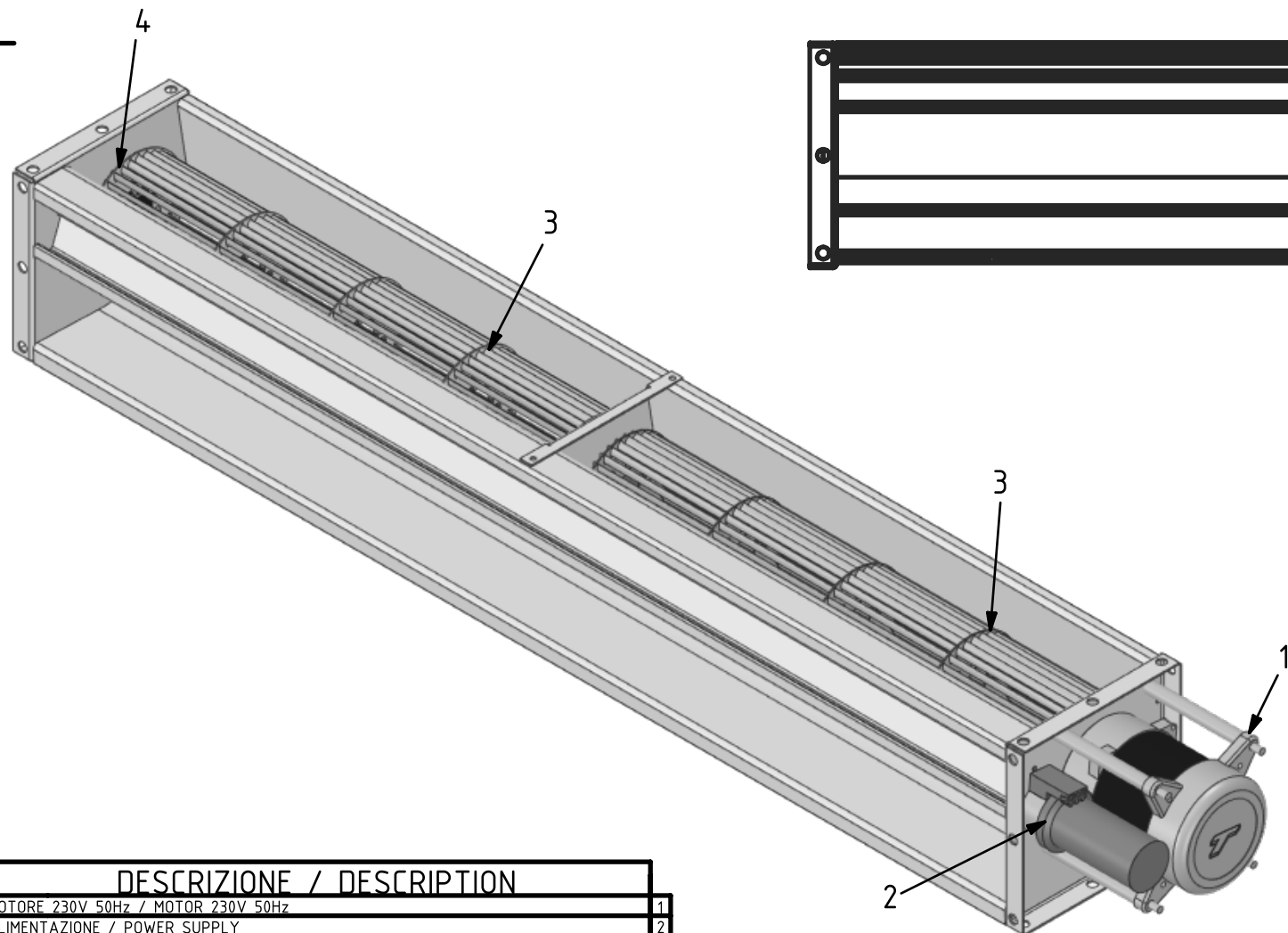
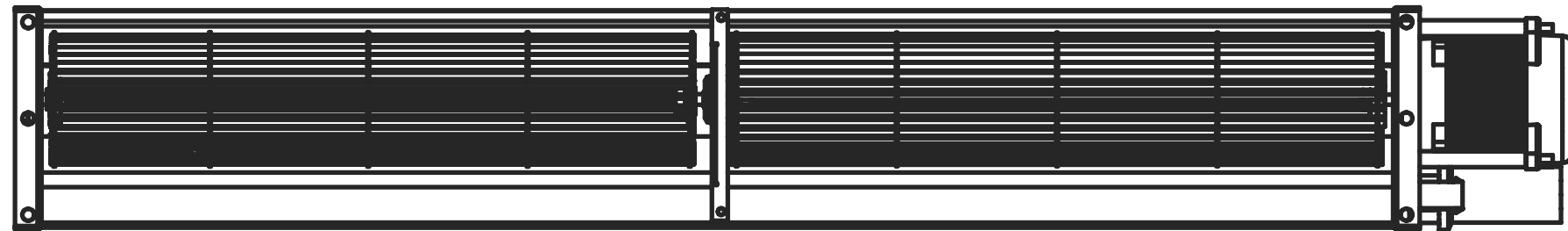
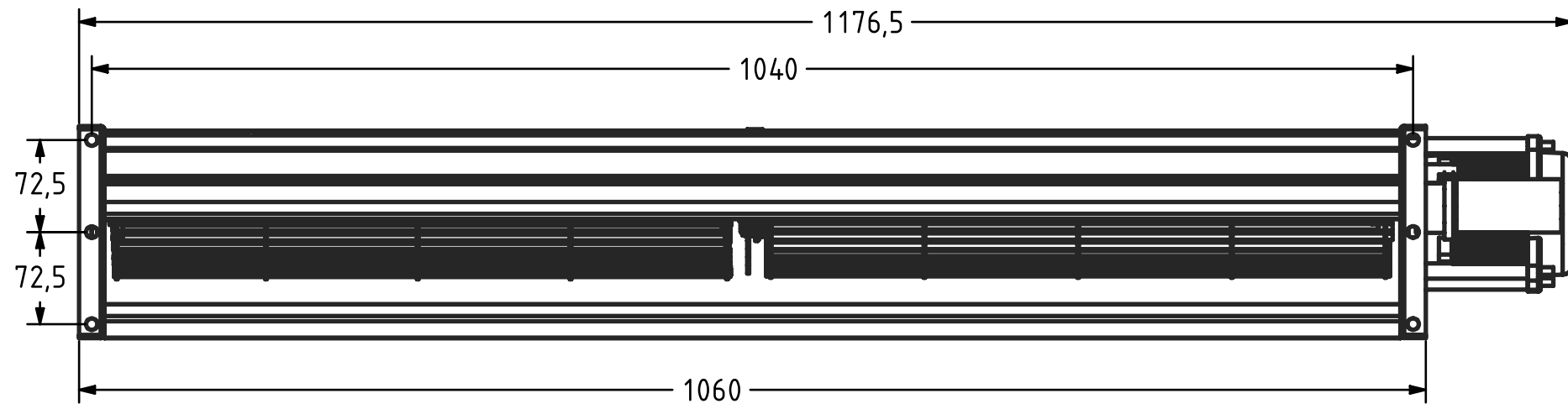
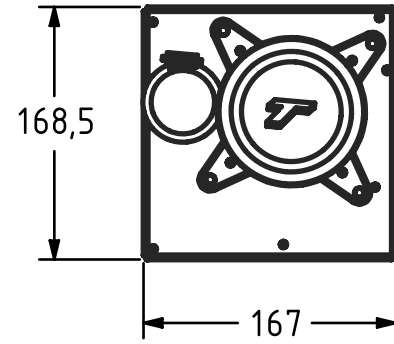

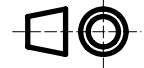


SCALA/SCALE 1:5



Classe di isolamento B / Isolation class B

DESCRIZIONE / DESCRIPTION	
MOTORE 230V 50Hz / MOTOR 230V 50Hz	1
ALIMENTAZIONE / POWER SUPPLY	2
GRANITE diam. 100mm / FAN IMPELLER diam. 100mm	3
CUSCINETTO A SFERE / BALL BEARING	4

	DESCRIZIONE/DESCRIPTION: VENTILATORE TG1000 0 230Vac 50Hz	DATA/DATE: 02/02/2022	DIMENSIONI/DIMENSIONS: mm
	CODICE/CODE: 1VN0048	FOGLIO/SHEET: A3	TRATTAMENTO/TREATMENT:
DISEGNATORE/DESIGNER: M.MATIUSI	NOTE:	REV: 1	
CONTROLLATO/CONTROLLED: D.INGHINGOLO	NORMATIVA/REGULATIONS: EN 22768/1-2 m-k	PROPRIETA' DI TECSYSTEM s.r.l VIETATA LA RIPRODUZIONE NON AUTORIZZATA PROPERTY OF TECSYSTEM s.r.l UNAUTHORIZED REPRODUCTION FORBIDDEN	
APPROVATO/APPROVED: S.COLOMBI	MATERIALE/MATERIAL:		