

Dichiarazione di conformità UE UE Declaration of conformity



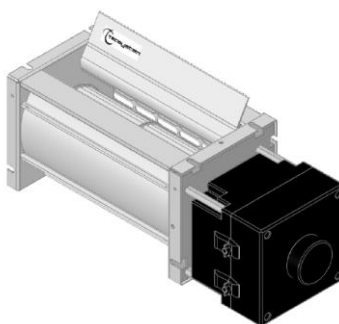
FABBRICANTE/MANUFACTURER

TECSYSTEM SRL Via L. Da Vinci 54/56 – CORSICO (MI) ITALY

TECSYSTEM Srl dichiara sotto la propria responsabilità che il prodotto:
TECSYSTEM Srl declares under its own responsibility that the product:

PRODOTTO/PRODUCT

VENTILATORE TG180-TG360-TG500 BH
TG180-TG360-TG500 BH FANS



è conforme alle pertinenti normative dell'Unione Europea
complies with the relevant European Union Regulations

2014/30/UE – 2014/35/UE

e a quanto previsto dalle norme:
and on the requirements of the following standards:

EN 61000-4-2 (2011), EN 61000-4-4 (2013),
EN 61000-4-5 (2007), EN 61000-4-6 (2011),
EN 61000-4-8 (2013), EN 61000-4-9 (1997) + A1 (2001),
EN 61000-4-11 (2006), EN 61000-4-14 (2000) + A1 (2005) + A2 (2010), EN 60255-27 TEST
10.6.4.3.3 (2014), EN 60204-1 TEST 18.3 (2006).

NOTA: test eseguiti nella configurazione completa del sistema: centralina BH – 2 control box CB3-BH - 2 barre BH – 6 ventilatori BH.

NOTE: tests carried out in the complete system configuration: BH control unit - 2 CB3-BH controls box - 2 BH bars - 6 BH fans.

Il motore BH è inoltre conforme alle pertinenti normative dell'Unione Europea
The MOTOR BH is also complies with the relevant European Union Regulation

EN 61000-6-3, EN61000-6-2, EN61000-3-2 and according to the directives safety standard EN60335-1.

Il rispetto della direttiva 2014/30/UE per questo prodotto è garantito solo se viene collegato secondo il manuale di istruzione. Qualora il prodotto venisse incorporato in un impianto (ad esempio quadri di controllo o cabine), il responsabile della messa in conformità alla direttiva 2014/30/UE sarà il costruttore o l'utilizzatore dell'impianto completo.

Compliance with the directives 2014/30/UE for this product is warranted only if it is connected in accordance with the instruction manual. If this product is integrated in a system (e.g., as control panels or cabins), the manufacturer or company operating the overall plant is responsible for compliance with the directive 2014/30/UE.

Corsico, 02-12-2019

Responsabile Dipartimento R&D
Ufficio Tecnico
Sergio Colombi